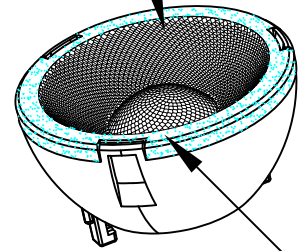
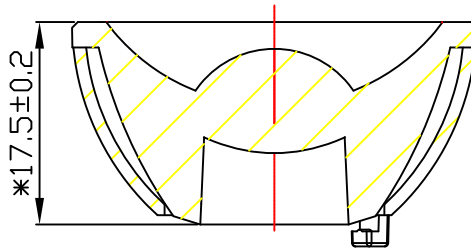


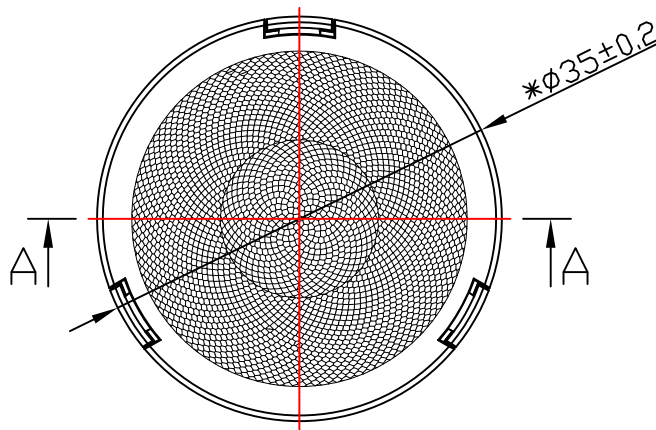
a面: 光学面,  
表面珠面



a面: 平面,  
表面沙纹



A-A



技术要求:

- 1.材质: PMMA 8N/UL94-HB。
- 2.表面处理: 透明本色。
- 3.耐温:  $\geq 85^{\circ}$ 。
- 4.未注圆角与拔模按3D。
5. "\*"标记为重点尺寸, 未注公差按GB/T14486-2008-MT6。
- 6.产品外观标准按《WI-QA-02 透镜检验标准》执行。

						<b>Nata</b> <sup>®</sup>		版本 VERSIONS
								K0
						产品编码 PRODUCT CODE	91.61.0172.000	
						产品名称 PRODUCT NAME	61-0172	
						客户代号 CUSTOMER ID	NT	
						客户编号 CUSTOMER CODE	FD-35透镜15°	
标记 MARK	处数 NO.OF MODIF.	更改内容 MODIFICATIONS	签名 SIGNED BY	更改日期 MODIF. DATE				
设计 DESIGNER		制图 DRAWN BY	比例 SCALE	1:1				
工艺 TECHNICIAN		审核 CHECKED BY	视角 1ST ANGLE PROJECTION		产品图 PRODUCT DRAWING		单位 UNIT	mm
批准 APPROVED BY		日期 DATE(DD-MM-YYYY)	页数 PAGE	SHEET 1 OF 1				
		28-06-2024						